



**Блок-ходовые колеса типа BXD и ВХС**

**Торговое обозначение блок-ходовых колес типа BXD и ВХС**

**Табличка для выбора блок-ходовых колес типа BXD и ВХС**

**Пример выбора блок-ходовых колес типа BXD и ВХС**

**Габаритные и присоединительные размеры  
блок-ходовых колес типа BXD и ВХС**

## ПРИМЕР ВЫБОРА БЛОК-ХОДОВЫХ КОЛЕС ТИПА ТИП ВХД И ВХС

- Грузоподъемность транспортного сооружения - 6300 kg
- Скорость передвижения- 12/4 m/min



Максимальная грузоподъемность транспортного сооружения [kg]		4000	6300	10000	16000	25000	40000
Скорость передвижения транспортного сооружения [m/min]	10	BXD160 TP1160 69 T71B - 4 BR II	BXD160 TP1160 69 T71B - 4 BR II	BXD160 TP1200 70 T80A - 4 BR II	BXD200 TP1250 88 T80A - 4 BR II	—	—
	12	BXD160 TP1160 56 T71B - 4 BR II	BXD160 TP1160 56 T71B - 4 BR II	BXD160 TP1200 57 T80A - 4 BR II	BXD200 TP1250 72 T80A - 4 BR II	BXD250 TP1250 88 T80B - 4 BR II	—
	15	BXD160 TP1160 47 T71B - 4 BR II	BXD160 TP1160 47 T71B - 4 BR II	BXD160 TP1200 50 T80B - 4 BR II	BXD200 TP1250 61 T80A - 4 BR II	BXD250 TP1250 72 T80B - 4 BR II	BXD320 TP1315 84 T90L - 4 BR II
	20	BXD160 TP1160 36 T71B - 4 BR II	BXD160 TP1160 36 T80A - 4 BR II	BXD160 TP1200 35 T80B - 4 BR II	BXD200 TP1250 46 T80B - 4 BR II	BXD250 TP1250 54 T90S - 4 BR II	BXD320 TP1315 71 T100LA - 4 BR II
	32	BXD160 TP1160 22 T71B - 4 BR II	BXD160 TP1160 22 T80B - 4 BR II	BXD160 TP1200 35 T90S - 4 BR II	BXD200 TP1250 27 T90S - 4 BR II	BXD250 TP1250 36 T90L - 4 BR II	BXD320 TP1315 46 T100LB - 4 BR II
	12/4	BXD160 TP1160 56 T80B - 12/4 BR II	BXD160 TP1160 56 T80B - 12/4 BR II	BXD160 TP1200 57 T90S - 12/4 BR II	BXD200 TP1250 72 T90S - 12/4 BR II	BXD250 TP1250 88 T90L - 12/4 BR II	—
	15/5	BXD160 TP1160 47 T80B - 12/4 BR II	BXD160 TP1160 47 T80B - 12/4 BR II	BXD160 TP1200 50 T90L - 12/4 BR II	BXD200 TP1250 61 T90S - 12/4 BR II	BXD250 TP1250 72 T90L - 12/4 BR II	BXD320 TP1315 84 T100LB - 12/4 BR II
	20/6	BXD160 TP1160 36 T80B - 12/4 BR II	BXD160 TP1160 36 T90S - 12/4 BR II	BXD160 TP1200 35 T90L - 12/4 BR II	BXD200 TP1250 46 T90L - 12/4 BR II	BXD250 TP1250 54 T100LA - 12/4 BR II	BXD320 TP1315 71 T100LB - 12/4 BR II
32/10	BXD160 TP1160 22 T80B - 12/4 BR II	BXD160 TP1160 22 T90L - 12/4 BR II	BXD160 TP1200 22 T100LA - 12/4 BR II	BXD200 TP1250 27 T100LA - 12/4 BR II	BXD250 TP1250 36 T100LB - 12/4 BR II	—	
Число ВХД/ВХС в транспортном сооружении		1/3	1/3	1/3	2/2	2/2	2/2

**ВЫБРАТЬ:** Движущий ходовой узел типа ВХД160 TP1160 56 Т80В - 12/4 BR II - 1шт. и свободный ходовой узел типа ВХС160 - 3 шт.

## ПРИМЕР ВЫБОРА БЛОК-ХОДОВЫХ КОЛЕС ТИПА ТИП ВХД И ВХС

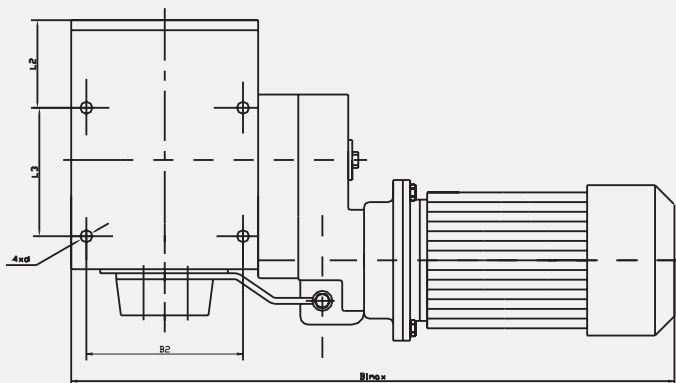
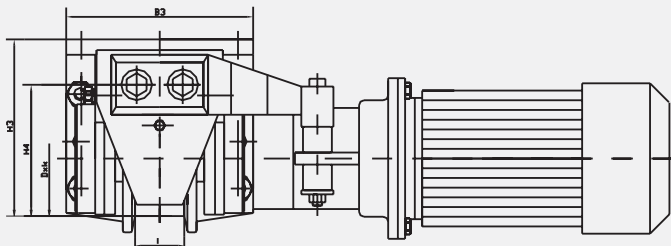
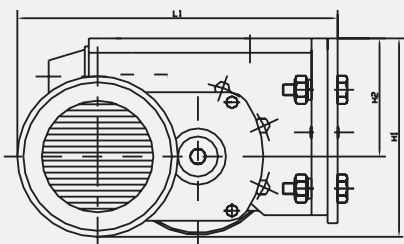
- Грузоподъемность транспортного сооружения - 6300 kg
- Скорост передвижения- 12/4 m/min



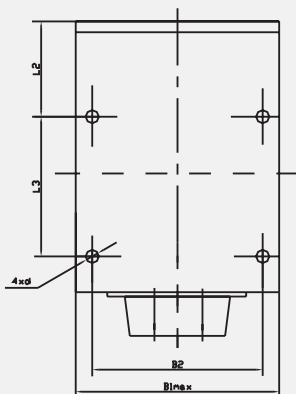
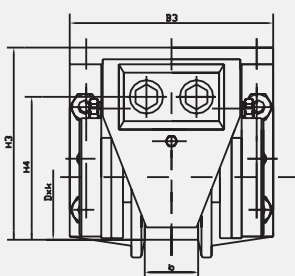
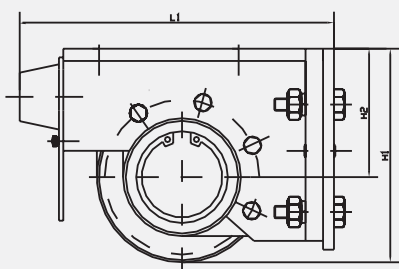
Максимальная грузоподъемность транспортного сооружения [kg]		4000	6300	10000	16000	25000	40000
Скорост передвижение транспортного сооружения [m/min]	10	BXD160 TP1160 69 T71B - 4 BR II	BXD160 TP1160 69 T71B - 4 BR II	BXD160 TP1200 70 T80A - 4 BR II	BXD200 TP1250 88 T80A - 4 BR II	—	—
	12	BXD160 TP1160 56 T71B - 4 BR II	BXD160 TP1160 56 T71B - 4 BR II	BXD160 TP1200 57 T80A - 4 BR II	BXD200 TP1250 72 T80A - 4 BR II	BXD250 TP1250 88 T80B - 4 BR II	—
	15	BXD160 TP1160 47 T71B - 4 BR II	BXD160 TP1160 47 T71B - 4 BR II	BXD160 TP1200 50 T80B - 4 BR II	BXD200 TP1250 61 T80A - 4 BR II	BXD250 TP1250 72 T80B - 4 BR II	BXD320 TP1315 84 T90L - 4 BR II
	20	BXD160 TP1160 36 T71B - 4 BR II	BXD160 TP1160 36 T80A - 4 BR II	BXD160 TP1200 35 T80B - 4 BR II	BXD200 TP1250 46 T80B - 4 BR II	BXD250 TP1250 54 T90S - 4 BR II	BXD320 TP1315 71 T100LA - 4 BR II
	32	BXD160 TP1160 22 T71B - 4 BR II	BXD160 TP1160 22 T80B - 4 BR II	BXD160 TP1200 35 T90S - 4 BR II	BXD200 TP1250 27 T90S - 4 BR II	BXD250 TP1250 36 T90L - 4 BR II	BXD320 TP1315 46 T100LB - 4 BR II
	12/4	BXD160 TP1160 56 T80B - 12/4 BR II	BXD160 TP1160 56 T80B - 12/4 BR II	BXD160 TP1200 57 T90S - 12/4 BR II	BXD200 TP1250 72 T90S - 12/4 BR II	BXD250 TP1250 88 T90L - 12/4 BR II	—
	15/5	BXD160 TP1160 47 T80B - 12/4 BR II	BXD160 TP1160 47 T80B - 12/4 BR II	BXD160 TP1200 50 T90L - 12/4 BR II	BXD200 TP1250 61 T90S - 12/4 BR II	BXD250 TP1250 72 T90L - 12/4 BR II	BXD320 TP1315 84 T100LB - 12/4 BR II
	20/6	BXD160 TP1160 36 T80B - 12/4 BR II	BXD160 TP1160 36 T90S - 12/4 BR II	BXD160 TP1200 35 T90L - 12/4 BR II	BXD200 TP1250 46 T90L - 12/4 BR II	BXD250 TP1250 54 T100LA - 12/4 BR II	BXD320 TP1315 71 T100LB - 12/4 BR II
32/10	BXD160 TP1160 22 T80B - 12/4 BR II	BXD160 TP1160 22 T90L - 12/4 BR II	BXD160 TP1200 22 T100LA - 12/4 BR II	BXD200 TP1250 27 T100LA - 12/4 BR II	BXD250 TP1250 36 T100LB - 12/4 BR II	—	
Число ВХД/ВХС в транспортном сооружении		1/3	1/3	1/3	2/2	2/2	2/2

**ВЫБРАТЬ:** Движущий ходовой узла типа ВХД160 TP1160 56 Т80В - 12/4 BR II - 1шт. и свободный ходовой узла типа ВХС160 - 3 шт.

# ГАБАРИТНЫЕ И ПРИСОЕДИНИТЕЛЬНЫЕ РАЗМЕРЫ БЛОК-ХОДОВЫХ КОЛЕС ТИПА ВХД И ВХС



**BVD**



**BXC**

ТИП	BVD160	BVD200	BVD250	BVD320	BXC160	BXC200	BXC250	BXC320
Dsk	160	200	250	320	160	200	250	320
Rmax /kg/	4000	6700	8500	13000	4000	6700	8500	13000
B1max	685	805	847	907	240	270	324	324
B2	190	235	284	284	190	235	284	284
B3	240	270	324	324	240	270	324	324
H1	233	285	330	408	233	285	330	408
H2	135	165	190	230	135	165	190	230
H3	218	265	315	390	218	265	315	390
H4	170	195	245	310	170	195	245	310
L1	350	410	455	550	294	369	453	540
L2	40	60	70	70	40	60	70	70
L3	165	195	240	300	165	195	240	300
b	55	65	65	70	55	65	65	70
d	14,5	18,5	18,5	22,5	14,5	18,5	18,5	22,5