

YANTRA



КАНАТНЫЕ ЭЛЕКТРИЧЕСКИЕ ТАЛИ МРМ

КАНАТНЫЕ ЭЛЕКТРИЧЕСКИЕ ТАЛИ серии МРМ



Тали электрические стационарные



Тали электрические с тележкой



Тали электрические - пониженная строительная высота

● Канатные электрические тали типа МРМ – это новая конструкция высокотехнологических и компактных изделий с техническими и эксплуатационными параметрами на высоком уровне. Они предназначены для подъема и перемещения грузов по монорельсовому пути.

Установленные на двухрельсовых тележках являются самостоятельным модулем, который находит широкое применение в современном строительстве кранов.

● Конструкция электротали выполнена без соединителя, с компактным узлом мотор-редуктора, ввиду чего изделие значительно более надежное и отличается от всех остальных изделий простотой обслуживания.

● Исполнение электроталей охватывает широкий модельный ряд в зависимости от: кратности полиспада; типа – стационарные или передвижные с тележкой; строительной высоты – нормальной или пониженной строительной высоты; типа подвеса – жесткого или шарнирного подвеса и исполнения в соответствии с данными климатическими условиями работы: нормальное, тропическое и морское исполнение.

● Управление электроталью осуществляется с помощью релейно-контакторной системы.

Электротали оснащаются термозащитой электродвигателей подъема, кнопкой “Аварийный стоп” на панели управления и ограничителем груза.

По желанию клиента предлагаются следующие исполнения:

- с электронным или механическим ограничителем груза;
- с датчиком для отчета рабочих часов;
- с питающим напряжением, различным от 400V (380V) и с частотой 60Hz;
- с ключом с шифром;
- с цифровой индикацией груза.

Напряжение, используемое в оперативной сети, безопасное – 24V (42V). Оно получается с помощью понижающего трансформатора.

Управление осуществляется с помощью подвешенного командного переключателя, имеющего электрическую и механическую блокировку между кнопками для разных направлений движения механизмов подъема и передвижения.

Условия эксплуатации электрической тали:

- минимальная температура: -25°C (-40°C);
- максимальная температура: $+40^{\circ}\text{C}$;
- относительная влажность воздуха: 85% при температуре $+25^{\circ}\text{C}$;
- в закрытых помещениях или под навесом при нормальной пожароопасности;
- высота над уровнем моря - до 1000 м;
- для нормальной, тропической и морской среды;
- питающее напряжение: 400V (380V) и частота: 50Hz
- степень защиты: электропанели - IP54; электромотора - IP55; командной панели - IP56.

* Электрические тали с тележкой передвигаются по монорельсовому пути стандартного профиля нулевого или наклонного профиля полосы согласно DIN 1025, ГОСТ 19425. Ширина полосы от 130 мм до 300 мм.

ОБОЗНАЧЕНИЕ ЭЛЕКТРИЧЕСКИХ ТАЛЕЙ

МРМ Х Х Х Х - Х Х Х



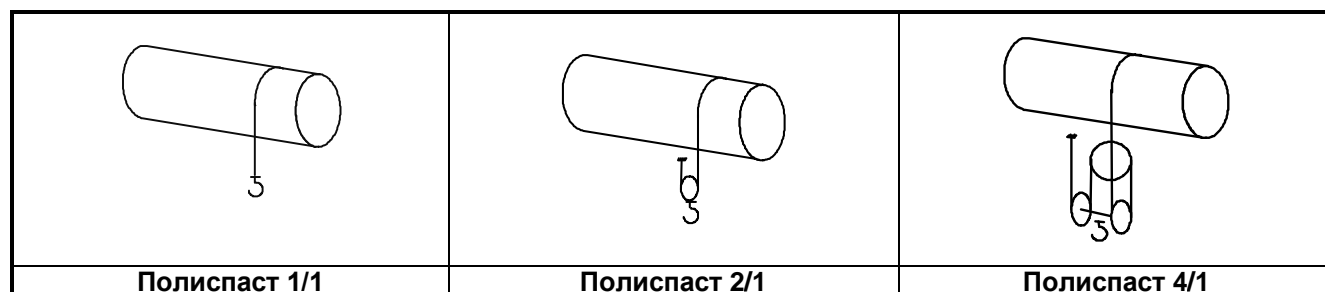
Примерное обозначение

МРМ516Н12,5V8/2-2х1N23/7

МРМ	тип электрической тали
5	габарит электрической тали 5
16	усилие каната 16 kN
Н12,5	высота подъема 12,5 m
V8/2	скорость подъема: 8 m/min – большая ; 2 m/min – медленная
2х1	полиспаст 2х1
N	монорельсовая тележка нормальной строительной высоты
23/7	скорость передвижения: 23 m/min – большая; 7 m/min - медленная

КЛАССИФИКАЦИЯ ЭЛЕКТРИЧЕСКИХ ТАЛЕЙ В ЗАВИСИМОСТИ ОТ РЕЖИМА РАБОТЫ

Состояние нагрузки				Среднесуточное рабочее время, часы Тм			
1. Легкая – работа с грузами меньше номинальных				2 ÷ 4	4 ÷ 8	8 ÷ 16	≥ 16
2. Средняя – работа со средними и номинальными грузами				1 ÷ 2	2 ÷ 4	4 ÷ 8	8 ÷ 16
3. Тяжелая – частая работа с номинальными и близкими к номинальным грузами				0.5 ÷ 1	1 ÷ 2	2 ÷ 4	4 ÷ 8
4. Очень тяжелая – постоянная работа с номинальными и близкими к номинальным грузами				0.25 ÷ 0.5	0.5 ? 1	1 ? 2	2 ÷ 4
Длительность работы ПВ, %				30	40	50	60
Частота включений ЧВ, включения/h ,				180	240	300	360
Группа согласно	FEM 9.511 / DIN 15020			1Am	2m	3m	4m
	ISO 4301/1			M4	M5	M6	M7
	ГОСТ 25835			2M	3M	4M	5M
Грузоподъемность, kg при полиспасте:				Исполнение			
1/1	2/1	4/1	Габарит				
320	630	1250					МРМ303
400	800	1600				МРМ304	
500	1000	2000	3		МРМ305		
630	1250	2500					МРМ406
800	1600	3200				МРМ408	
1000	2000	4000	4		МРМ410		МРМ510
1250	2500	5000				МРМ512	
1600	3200	6300	5		МРМ516		МРМ616
2000	4000	8000				МРМ620	
2500	5000	10000	6		МРМ625		
3200	6300	12500				МРМ932	
4000	8000	16000			МРМ940		
5000	10000	20000	9	МРМ950			



Среднесуточное рабочее время в часах , T_m определяется по следующей формуле:

$$T_m = \frac{2 \cdot H \cdot N \cdot T}{60 \cdot V} = \frac{2 \cdot 3 \cdot 30 \cdot 8}{60 \cdot 8} = 3 \text{ h}$$

Где:

- H – высота подъема;
- N – число циклов в один час;
- T – общее число рабочих часов в день;
- V – скорость подъема.

● **Критерии выбора электрической тали:**

- ▶ максимальная нагрузка;
- ▶ высота подъема;
- ▶ скорость подъема – с основной скоростью, с основной и пониженной скоростью;
- ▶ режим работы;
- ▶ скорость передвижения;
- ▶ полиспаст;
- ▶ конструктивное исполнение – нормальная/пониженная строительная высота.

ОСНОВНЫЕ ДАННЫЕ

**СТАЦИОНАРНОЕ ИСПОЛНЕНИЕ
ИСПОЛНЕНИЕ НОРМАЛЬНАЯ И ПОНИЖЕННАЯ СТРОИТЕЛЬНАЯ ВЫСОТА**

ГАБАРИТ	ПОЛИСПАСТ 1/1				
	ГРУЗО-ПОДЪЕМНОСТЬ kg	ИСПОЛНЕНИЕ	DIN 15020 FEM 9.511	ВЫСОТА ПОДЪЕМА m	СКОРОСТЬ ПОДЪЕМА m/min
3	320	МРМ303	4m	6,3;12,5;18;25;36;50	16; 4/16; 24; 4/24
	400	МРМ304	3m	6,3;12,5;18;25;36;50	16; 4/16; 24; 4/24
	500	МРМ305	2m	6,3;12,5;18;25;36;50	16; 4/16; 24; 4/24
4	630	МРМ406	4m	6,3;12,5;18;25;36;50	16; 4/16; 24 ;4/24
	800	МРМ408	3m	6,3;12,5;18;25;36;50	16; 4/16; 24; 4/24
	1000	МРМ410	2m	6,3;12,5;18;25;36;50	16; 4/16; 24; 4/24
5	1000	МРМ510	4m	6,3;12,5;18;25;36;50	16; 4/16; 24; 4/24
	1250	МРМ512	3m	6,3;12,5;18;25;36;50	16; 4/16; 24; 4/24
	1600	МРМ516	2m	6,3;12,5;18;25;36;50	16; 4/16; 24; 4/24
6	1600	МРМ616	4m	6,3;12,5;18;25;36;50	16; 4/16; 24; 4/24
	2000	МРМ620	3m	6,3;12,5;18;25;36;50	16; 4/16; 24; 4/24
	2500	МРМ625	2m	6,3;12,5;18;25;36;50	16; 4/16; 24; 4/24
9	3200	МРМ932	3m	6,3;12,5;18;25;36;50	16; 4/16; 24; 4/24
	4000	МРМ940	2m	6,3;12,5;18;25;36;50	16; 4/16; 24; 4/24
	5000	МРМ950	1Am	6,3;12,5;18;25;36;50	16; 4/16; 24; 4/24

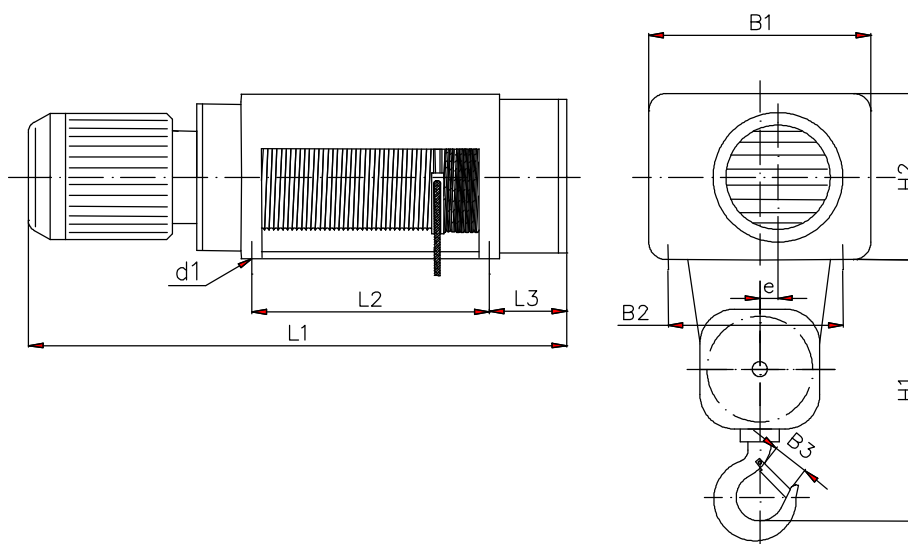
ГАБАРИТ	ПОЛИСПАСТ 2/1				
	ГРУЗО-ПОДЪЕМНОСТЬ kg	ИСПОЛНЕНИЕ	DIN 15020 FEM 9.511	ВЫСОТА ПОДЪЕМА m	СКОРОСТЬ ПОДЪЕМА m/min
3	630	МРМ303	4m	3,2;6,3;9;12,5;18;25	8; 2/8; 12; 2/12
	800	МРМ304	3m	3,2;6,3;9;12,5;18;25	8; 2/8; 12; 2/12
	1000	МРМ305	2m	3,2;6,3;9;12,5;18;25	8; 2/8; 12; 2/12
4	1250	МРМ406	4m	3,2;6,3;9;12,5;18;25	8; 2/8; 12; 2/12
	1600	МРМ408	3m	3,2;6,3;9;12,5;18;25	8; 2/8; 12; 2/12
	2000	МРМ410	2m	3,2;6,3;9;12,5;18;25	8; 2/8; 12; 2/12
5	2000	МРМ510	4m	3,2;6,3;9;12,5;18;25	8; 2/8; 12; 2/12
	2500	МРМ512	3m	3,2;6,3;9;12,5;18;25	8; 2/8; 12; 2/12
	3200	МРМ516	2m	3,2;6,3;9;12,5;18;25	8; 2/8; 12; 2/12
6	3200	МРМ616	4m	3,2;6,3;9;12,5;18;25	8; 2/8; 12; 2/12
	4000	МРМ620	3m	3,2;6,3;9;12,5;18;25	8; 2/8; 12; 2/12
	5000	МРМ625	2m	3,2;6,3;9;12,5;18;25	8; 2/8; 12; 2/12
9	6300	МРМ932	3m	3,2;6,3;9;12,5;18;25	8; 2/8; 12; 2/12
	8000	МРМ940	2m	3,2;6,3;9;12,5;18;25	8; 2/8; 12; 2/12
	10000	МРМ950	1Am	3,2;6,3;9;12,5;18;25	8; 2/8; 12; 2/12

ГАБАРИТ	ПОЛИСПАСТ 4X1				
	ГРУЗО-ПОДЪЕМНОСТЬ kg	ИСПОЛНЕНИЕ	DIN 15020 FEM 9.511	ВЫСОТА ПОДЪЕМА m	СКОРОСТЬ ПОДЪЕМА m/min
3	1250	МРМ303	4m	6,3;9;12,5	4; 1/4; 6; 1/6
	1600	МРМ304	3m	6,3;9;12,5	4; 1/4; 6; 1/6
	2000	МРМ305	2m	6,3;9;12,5	4; 1/4; 6; 1/6
4	2500	МРМ406	4m	6,3;9;12,5	4; 1/4; 6; 1/6
	3200	МРМ408	3m	6,3;9;12,5	4; 1/4; 6; 1/6
	4000	МРМ410	2m	6,3;9;12,5	4; 1/4; 6; 1/6
5	4000	МРМ510	4m	6,3;9;12,5	4; 1/4; 6; 1/6
	5000	МРМ512	3m	6,3;9;12,5	4; 1/4; 6; 1/6
	6300	МРМ516	2m	6,3;9;12,5	4; 1/4; 6; 1/6
6	6300	МРМ616	4m	6,3;9;12,5	4; 1/4; 6; 1/6
	8000	МРМ620	3m	6,3;9;12,5	4; 1/4; 6; 1/6
	10000	МРМ625	2m	6,3;9;12,5	4; 1/4; 6; 1/6
9	12500	МРМ932	3m	6,3;9;12,5	4; 1/4; 6; 1/6
	16000	МРМ940	2m	6,3;9;12,5	4; 1/4; 6; 1/6
	20000	МРМ950	1Am	6,3;9;12,5	4; 1/4; 6; 1/6

СКОРОСТЬ ПЕРЕДВИЖЕНИЯ									
ГАБАРИТ	3		4		5	5	6	6	9
ПОЛИСПАСТ	2x1	4x1	2x1	4x1	2x1	4x1	2x1	4x1	2x1
m/min	7;10;12;15;20;26; 32;38;12/4;17/5; 23/7;33/10		12;15;20;26;32;38; 12/4;17/5;23/7;33/10			7;10;12;16;20;25; 29;42;12/3,5;15/5; 21/7;25/8		8;12;14;19;22;29; 35;13/4;22/11;29/9	
ХОДОВОЙ МЕХАНИЗМ	МХ1031		МХ1051			МХ1061		МХ1091	

ОСНОВНЫЕ РАЗМЕРЫ

СТАЦИОНАРНАЯ ЭЛЕКТРИЧЕСКАЯ ТАЛЬ ПОЛИСПАСТ 2/1

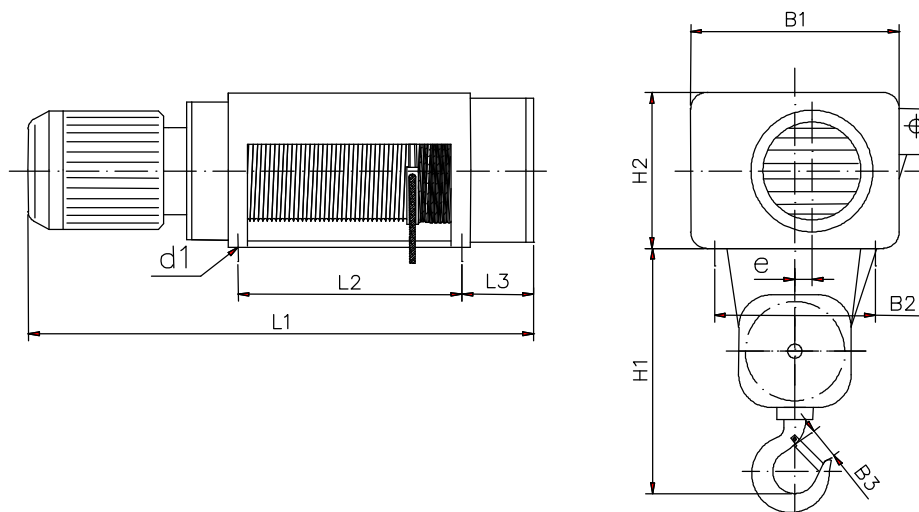


Габарит	Высота подъема (m)		Грузоподъемность (kg)	Размеры (mm)																
				Скорость подъема (m/min)				L2	L3	H1	H2	B1	B2	B3	e	d1				
				8	12	8/2	12/2													
				L1																
3	H	6,3	1000	848	848	894	894	263	233	435	268	312	240	34	30	18				
		9		924	924	970	970	339												
		12,5		1024	1024	1070	1070	439												
		18		1180	1180	1226	1226	595												
		25		1378	1378	1424	1424	793												
4	H	6,3	2000	995	995	1046	1046	306	237	550	352	428	350	40	41,5	22				
		9		1076	1076	1127	1127	387												
		12,5		1181	1181	1232	1232	492												
		18		1345	1345	1396	1396	656												
		25		1554	1554	1605	1605	865												
5	H	6,3	3200	1048	1085	1116	1116	349	237	600	354	430	350	45	41,5	22				
		9		1147	1184	1215	1215	448												
		12,5		1275	1312	1343	1343	576												
		18		1477	1514	1545	1545	778												
		25		1734	1771	1802	1802	1035												
6	H	6,3	5000	1099	1137	1167	1167	341	243	690	424	490	400	50	44,5	24				
		9		1197	1235	1265	1265	439												
		12,5		1323	1361	1391	1391	565												
		18		1521	1559	1589	1589	763												
		25		1774	1812	1842	1842	1016												
9	H	6,3	10000	1279	1279	1275	1275	371	249	900	500	600	480	71	50,5	26				
		9		1373	1373	1369	1369	465												
		12,5		1496	1496	1492	1492	588												
		18		1689	1689	1685	1685	781												
		25		1936	1936	1932	1932	1028												

Примечание:.. Электрические тали высоты подъема 30 и 36 м изготавливаются по спецзаказу клиента.

ОСНОВНЫЕ РАЗМЕРЫ

СТАЦИОНАРНАЯ ЭЛЕКТРИЧЕСКАЯ ТАЛЬ ПОЛИСПАСТ 4/1

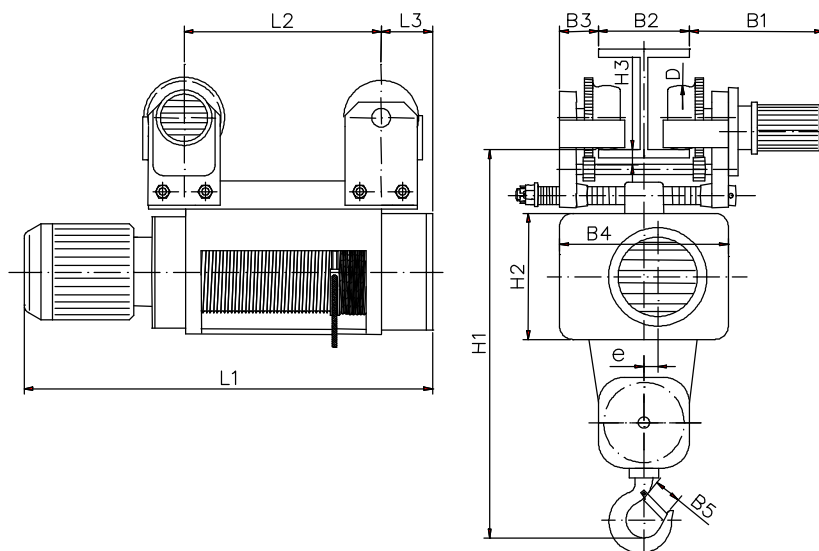


Габарит	Высота подъема (m)		Грузоподъемность (kg)	Размеры (mm)												
				Скорость подъема (m/min)				L2	L3	H1	H2	B1	B2	B3	e	d1
				4	6	4/1	6/1									
				L1												
3	H	6,3	2000	1024	1024	1070	1070	439	233	395	268	312	240	40	14	18
		9		1180	1180	1226	1226	595								
		12,5		1378	1378	1424	1424	793								
4	H	6,3	4000	1181	1181	1232	1232	492	237	500	352	428	350	50	17	22
		9		1345	1345	1396	1396	656								
		12,5		1554	1554	1605	1605	865								
5	H	6,3	6300	1275	1312	1343	1343	576	237	550	354	430	350	56	17	22
		9		1477	1514	1545	1545	778								
		12,5		1734	1771	1802	1802	1035								
6	H	6,3	10000	1323	1361	1391	1391	565	243	690	424	490	400	71	20	24
		9		1521	1559	1589	1589	763								
		12,5		1774	1812	1842	1842	1016								
9	H	6,3	20000	1496	1496	1492	1492	588	249	800	500	600	480	90	22,5	26
		9		1689	1689	1685	1685	781								
		12,5		1936	1936	1932	1932	1028								

Примечание: Электрические тали высоты подъема 15 и 18 м изготавливаются по спецзаказу клиента.

ОСНОВНЫЕ РАЗМЕРЫ

ЭЛЕКТРИЧЕСКАЯ ТАЛЬ С ТЕЛЕЖКОЙ ПОЛИСПАСТ 2/1 НОРМАЛЬНАЯ СТРОИТЕЛЬНАЯ ВЫСОТА



Габарит	Высота подъема (м)	Грузоподъемность (kg)	Размеры (mm)															
			Скорость подъема (m/min)				L1	L2	L3	H1	H2	H3	B1	B3	B4	B5	D	e
			8	12	8/2	12/2												
3	Н	6,3	848	848	894	894	343	210	810	268	23,5	289	37,5	312	34	100	30	
		9	924	924	970	970	419											
		12,5	1024	1024	1070	1070	519											
		18	1180	1180	1226	1226	595											
		25	1378	1378	1424	1424	793											
4	Н	6,3	995	995	1046	1046	412	194	1033	352	22,5	343	42	428	40	125	41,5	
		9	1076	1076	1127	1127	493											
		12,5	1181	1181	1232	1232	598	200										
		18	1345	1345	1396	1396	698											
		25	1554	1554	1605	1605	907											
5	Н	6,3	1048	1085	1116	1116	455	194	1085	354	22,5	343	42	430	45	125	41,5	
		9	1147	1184	1215	1215	554											
		12,5	1275	1312	1343	1343	682	200										
		18	1477	1514	1545	1545	820											
		25	1734	1771	1802	1802	1077											
6	Н	6,3	1099	1137	1167	1167	469	201	1258	424	30	364	55	490	50	160	44,5	
		9	1197	1235	1265	1265	576											
		12,5	1323	1361	1391	1391	693											
		18	1521	1559	1589	1589	801											
		25	1774	1812	1842	1842	1054											
9	Н	6,3	1279	1279	1275	1275	493	214	1570	500	33	395	61	600	71	200	50,5	
		9	1373	1373	1369	1369	587											
		12,5	1496	1496	1492	1492	710											
		18	1689	1689	1685	1685	813											
		25	1936	1936	1932	1932	1060											

Примечание: 1. Размер B2 (ширина рельса) варьирует, как следует:

– габарит 4; 5; 6 от 130 до 300 мм.

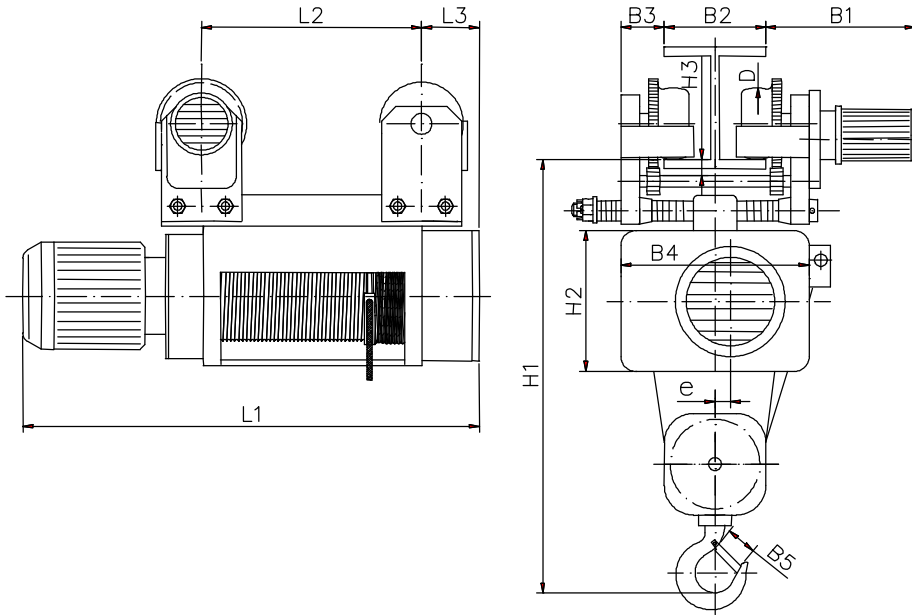
– габарит 9 от 150 до 300 мм.

2. Размер B1 относится к скорости тележки 20 m/min.

3. Электрические тали высоты подъема 30 и 36 м изготавливаются по спецзаказу клиента.

ОСНОВНЫЕ РАЗМЕРЫ

ЭЛЕКТРИЧЕСКАЯ ТАЛЬ С ТЕЛЕЖКОЙ ПОЛИСПАСТ 4/1 НОРМАЛЬНАЯ СТРОИТЕЛЬНАЯ ВЫСОТА



Габарит	Высота подъема (м)		Грузоподъемность (kg)	Размеры (mm)														
				Скорость подъема (m/min)				L2	L3	H1	H2	H3	B1	B3	B4	B5	D	e
				4	6	4/1	6/1											
				L1														
3	H	6,3	2000	1024	1024	1070	1070	440	210	770	268	23,5	289	37,5	312	40	100	14
		9		1180	1180	1226	1226	514	292									
		12,5		1378	1378	1424	1424	712	292									
4	H	6,3	4000	1181	1181	1232	1232	524	211	983	352	22,5	343	42	428	50	125	17
		9		1345	1345	1396	1396	586	313									
		12,5		1554	1554	1605	1605	795	313									
5	H	6,3	6300	1275	1312	1343	1343	606	213	1048	354	30	364	55	430	56	160	17
		9		1477	1514	1545	1545	701	320									
		12,5		1734	1771	1802	1802	958	320									
6	H	6,3	10000	1323	1361	1391	1391	593	211	1284	424	33	395	61	490	71	200	20
		9		1521	1559	1589	1589	676	326									
		12,5		1774	1812	1842	1842	929	326									

Примечание: 1. Размер B2 (ширина рельса) варьирует, как следует:

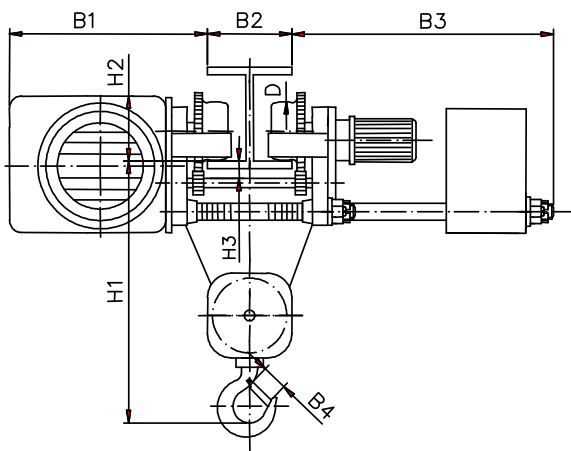
– габарит 4; 5 от 130 до 300 мм.

– габарит 6 от 150 до 300 мм.

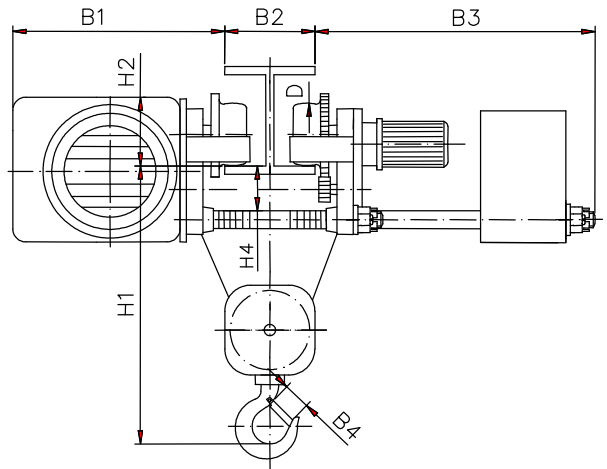
2. Размер B1 относится к скорости тележки 20 m/min.

3. Электрические тали высоты подъема 15 и 18 м изготавливаются по спецзаказу клиента.

**ОСНОВНЫЕ РАЗМЕРЫ
ЭЛЕКТРИЧЕСКАЯ ТАЛЬ С ТЕЛЕЖКОЙ ПОЛИСПАСТ 2/1
ПОНИЖЕННАЯ СТРОИТЕЛЬНАЯ ВЫСОТА**



Двусторонний привод



Едносторонний привод

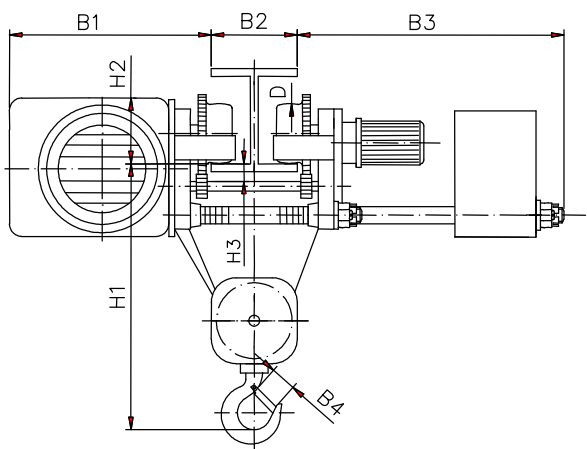
Габарит	Высота подъема (м)	Грузоподъемность (kg)	Размеры (mm)													
			Скорость подъема (m/min)				H1	H2	H3	H4	B1	□ B2	B3	B4	D	
			8	12	8/2	12/2										
			L1													
3	H	1000	6,3	848	848	894	894	569	149	23,5	70	349,5	110 до 300	581	34	100
			9	924	924	970	970									
			12,5	1024	1024	1070	1070									
			18	1180	1180	1226	1226									
			25	1378	1378	1424	1424									
4	H	2000	6,3	995	995	1046	1046	696,5	205,5	22,5	85	479	130 до 300	648	40	125
			9	1076	1076	1127	1127									
			12,5	1181	1181	1232	1232									
			18	1345	1345	1396	1396									
			25	1554	1554	1605	1605									
5	H	3200	6,3	1048	1085	1116	1116	746,5	207,5	22,5	85	481	130 до 300	648	45	125
			9	1147	1184	1215	1215									
			12,5	1275	1312	1343	1343									
			18	1477	1514	1545	1545									
			25	1734	1771	1802	1802									
6	H	5000	6,3	1099	1137	1167	1167	844	270	30	90,5	556,5	150 до 300	685,5	50	160
			9	1197	1235	1265	1265									
			12,5	1323	1361	1391	1391									
			18	1521	1559	1589	1589									
			25	1774	1812	1842	1842									

Примечание:

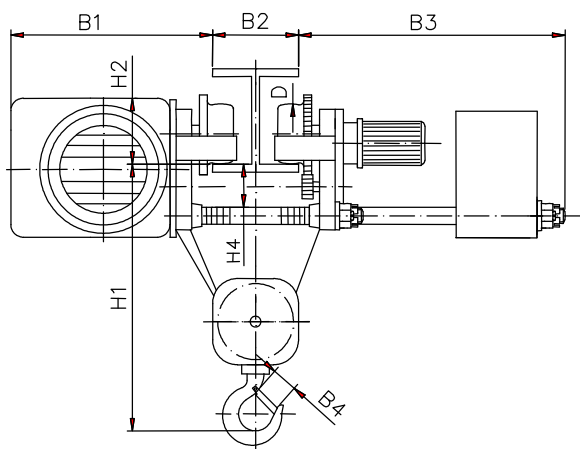
1. Электрические тали высоты подъема 15 и 18 м изготавливаются по спецзаказу клиента.
2. □ – размеры относятся для исполнения с односторонним приводом
3. Для исполнения с двусторонним приводом размеры исполняются по спецзаказу клиента

ОСНОВНЫЕ РАЗМЕРЫ

ЭЛЕКТРИЧЕСКАЯ ТАЛЬ С ТЕЛЕЖКОЙ ПОЛИСПАСТ 4/1 ПОНИЖЕННАЯ СТРОИТЕЛЬНАЯ ВЫСОТА



Двусторонний привод



Едносторонний привод

Габарит	Высота подъема (м)	Грузоподъемность (kg)	Размеры (mm)													
			Скорость подъема (m/min)				H1	H2	H3	H4	B1	□ B2	B3	B4	D	
			4	6	4/1	6/1										
			L1													
3	H	6,3	2000	1024	1024	1070	1070	519	149	23,5	70	402	110 до 300	581	40	100
		9	1180	1180	1226	1226										
		12,5	1378	1378	1424	1424										
4	H	6,3	4000	1181	1181	1232	1232	646,5	205,5	22,5	85	534	130 до 300	648	50	125
		9	1345	1345	1396	1396										
		12,5	1554	1554	1605	1605										
5	H	6,3	6300	1275	1312	1343	1343	704	200	30	90,5	521,5	130 до 300	685,5	56	160
		9	1477	1514	1545	1545										
		12,5	1734	1771	1802	1802										

Примечание: 1. Электрические тали высоты подъема 15 и 18 м изготавливаются по спецзаказу клиента.

2. □ – размеры относятся для исполнения с односторонним приводом.

3. Для исполнения с двусторонним приводом размеры исполняются по спецзаказу клиента